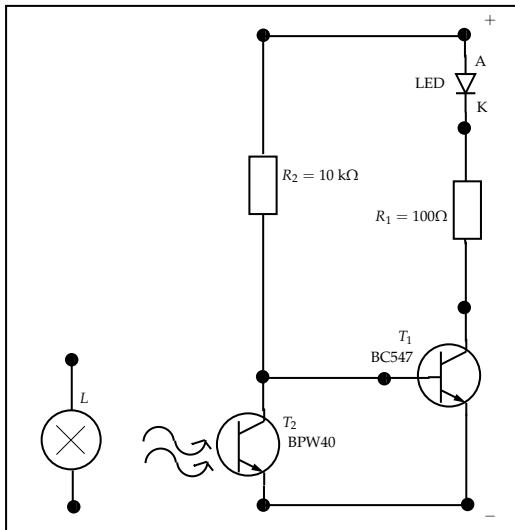


Baue die folgende Schaltung der Reihe nach auf.



Du benötigst:

1. Elf Löthülsen
2. Eine Leuchtdiode
3. Einen 100 Ohm Widerstand
4. Einen 10000 Ohm Widerstand
5. Einen Transistor
6. Einen Fototransistor
7. Eine Lampenfassung
8. Eine Glühlampe
9. acht abisolierte Kabel:
 - einmal 10 cm lang
 - zweimal 4 cm lang
 - zweimal 5 cm lang
 - dreimal 8 cm lang

Isoliere bei den Kabeln auf beiden Seiten jeweils etwa einen halben Zentimeter ab.

1.1 Bild der Schaltung

